

## Montage- und Betriebsanleitung für Kupplungskugel 80 mit Halterung Typ 960594

EG-Bauartgenehmigung nach Richtlinie 2009/144/EG, Genehmigungszeichen: e1 D 0548

## Installation- and operating instructions for coupling ball 80 with towing bracket type 960594

EC-type approval according to directive 2009/144/EC, approval mark: e1 D 0548

### 1. Verwendungsbereich und Kennwerte

Die Kupplungskugel 80 mit Halterung (KmH) vom Typ 960594 wird in einer Ausführung gefertigt und ist für die Verwendung an land- und forstwirtschaftlichen Zugmaschinen nach Richtlinie 2003/37/EG vorgesehen und ist für folgende Kennwerte genehmigt:

zulässiger D-Wert permitted D-value	[kN]	82,4
zulässige Stützlast S permitted vertical load at the coupling point S	[daN] [kg]	4.000
zulässige Anhängelast permitted towable mass A	[kg]	21.000
zulässige wirksame Baulänge L* permitted effective length L	[mm]	275 (±2)

\* L = Abstand Mitte Kuppelpunkt bis Hinterkante Auflage Anhängelock (siehe Montageskizze)

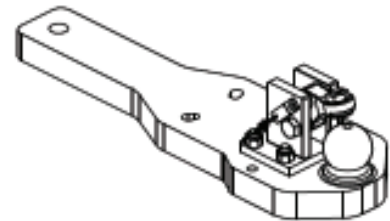
### 2. Montage

Der Anbau der Kupplungskugel 80 mit Halterung vom Typ 960594 darf nur in Verbindung mit einem an der Zugmaschine montierten, typgenehmigten und zum Anbau geeigneten Anhängelock verwendet werden (siehe Montageskizze). Die in der Abbildung 1 dargestellten geometrischen Einbaubedingungen sind einzuhalten. Auch sind die Angaben der Montage- und Betriebsanleitungen der verwendeten Einrichtungen zu beachten.

Ferner ist zu beachten, dass der Anbau des Anhängelocks mit geeigneten Absteckbolzen zu erfolgen hat und dieser zu sichern ist.

### 1. Field of application and characteristic values

The coupling ball 80 with bracket (cwb) of type 960594 is one of a kind and is designed for the use on agricultural and forestry tractors according to directive 2003/37/EC and approved for the following characteristic values:



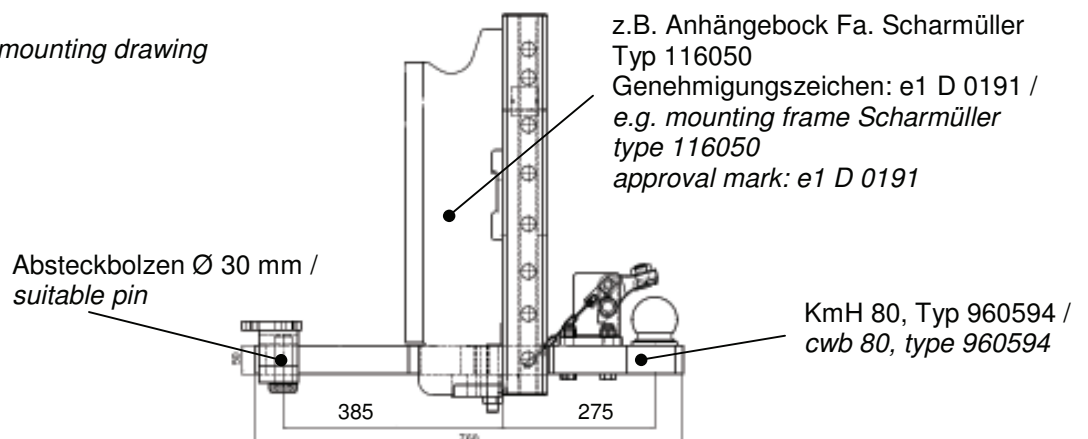
\* L = distance center coupling point to the rear edge of the bearing on the mounting frame (see mounting drawing)

### 2. Installation

The installation of the coupling ball 80 with bracket of type 960594 may only be used in conjunction with one on the tractor mounted, type approved and for mounting suitable mounting frame (see mounting drawing). Please, observe the geometrical installation conditions represented in the assembly sketch. Furthermore, there are instructions for the installation and operation of the used coupling device that shall be considered.

Additionally must be noted, that the installation has to be completed with a suitable pin. The pin must be secured.

Montageskizze / mounting drawing



### 3. Betrieb

Die KmH darf nur mit Zugkugelnkupplungen Typ 80 der Scharmüller GmbH oder Zugkugelnkupplungen nach ISO 24 347 gekuppelt werden.

Bei der Zusammenstellung des Zuges ist zu beachten, dass die jeweils zulässigen Angaben für Stützlast und D-Wert nicht überschritten werden dürfen. Diese können mit den nachstehenden Formeln überprüft werden.

$$D = g \times (T \times C) / (T + C) \quad [\text{kN}]$$

T = technisch zulässige Gesamtmasse des Zugfahrzeuges in t  
 C = Summe der Achslasten des mit der zulässigen Masse beladenen Zentralachsanhängers in t  
 D = zulässiger D-Wert  
 A = zulässige Anhängelast  
 g = Erdbeschleunigung, angenommen werden 9,81 m/s<sup>2</sup>

Der angegebene D-Wert von 82,4 kN erlaubt, z.B. im Falle der Inanspruchnahme einer Achslast(en) des Anhängers von 21 t einer Inanspruchnahme der Zugmaschine mit einer zulässigen Gesamtmasse von 14 t.

Der D-Wert und die Anhängelast können auch mit dem Rechenprogramm unter [www.scharmueeller.at](http://www.scharmueeller.at) überprüft werden.

Die zugmaschinenseitigen Anhängböcke haben gesonderte Genehmigungen und Kennzeichnungen (Fabrikschilder), welche die zulässigen Kennwerte ausweisen. Sofern durch diese Kennzeichnungen oder durch die Angaben des Zugmaschinenherstellers für Anhängerkupplungsbetrieb von der KmH abweichende Kennwerte vorgeschrieben werden, sind für den Betrieb der Kombination jeweils die kleineren Werte maßgebend.

Bei horizontaler Stellung von Zugfahrzeug und Anhänger müssen sich die gekuppelte mechanischen Verbindungseinrichtungen (z.B. KmH / Zugöse) etwa in waagerechter Lage zur Fahrbahn befinden (Winkelabweichung gegenüber der Horizontalen nach oben und unten maximal 3°), um die betriebsüblichen Schwenkwinkel zwischen den mechanischen Verbindungseinrichtungen nicht zu behindern.

### 4. Wartung und Verschleiß

Im Rahmen der Fahrzeugwartungen sind die Kontaktflächen im Kuppelpunkt zu schmieren und die Befestigungsschrauben des Niederhalters auf festen Sitz sowie die Sicherungselemente auf Vollständigkeit und Funktion zu überprüfen.

Der zulässige Verschleiß der Absteckbohrung darf 2 mm (Bolzendurchmesser min. 29,5 mm / Bohrungsdurchmesser max. 31,5 mm) betragen. Das zulässige Verschleißgrenzmaß für die Kupplungskugel 80 beträgt 78,5 mm. Das zulässige Längs-

### 3. Operation

The (cwb) may only be used with ball coupling 80 of the company Scharmüller or with ball coupling device 80 according to ISO 24347.

When combining the units (tractor & trailer) it must be noted that the respectively allowable statement may not be exceeded S and D value. These can be checked with the following formula:

$$A = D * G_K / (g * G_K - D) \quad [\text{t}]$$

T = technically permissible total mass of the tractor [t]  
 C = sum of the axle loads of the rigid draw bar trailer loaded with the permissible mass [t]  
 D = permitted D-value  
 A = permitted towable mass  
 g = acceleration of gravity 9,81 m/s<sup>2</sup>

The indicated Dc-value of 82,4 kN allows, e.g. a trailer usage of a permitted axle load of 21 tonnes and linked by truck with a total mass not exceeding 14 tonnes.

D-values and towable mass can also be checked with the online program on [www.scharmueeller.at](http://www.scharmueeller.at).

The mounting frames on the tractor have separate approval ratings and markings (type plates), which define their characteristic values. As far as by these markings or statements of the manufacturer specify different characteristic values in comparison to the (cwb), the small values are decide for using the combination of these devices.

In horizontal position of tractor and trailer, the procured connecting system must be level to the roadway (angle deviation compared to the horizontal towards the top and below may not exceed 3 degrees) to ensure that the customary swinging draw bar angle between the procured connecting system is not impeded.

### 4. Maintenance and wear

In the context of (vehicle) maintenance, the contact areas in the coupling point are to be greased and the fastening screws of the downholder devices checked for secure tightness. All secure elements are checked for completeness.

The allowable abrasion at the nominal diameter for the pin may be 2 mm (pin diameter min 29,5 mm / bore diameter max 31,5 mm). The allowable abrasion at the nominal diameter of the coupling ball 80 may be 78,0 mm. The permissible longitudinal and

und Seitenspiel zwischen Kupplungskugel und Zugkugelpkupplung darf 1 mm, das zulässige Höhengspiel zwischen Kupplungskugel und Niederhalter der Kupplungskugel darf 2 mm betragen.

Beim Überschreiten der Verschleißgrenzen sind die verschlissenen Teile auszutauschen. Der Austausch ist, soweit der Fahrzeughalter nicht selbst über entsprechende Fachkräfte und die erforderlichen technischen Einrichtungen verfügt, durch eine Fachwerkstatt vornehmen zu lassen.

lateral play between the ball and the coupling is 1 mm and the vertical play to the keeper (hold down device) is max 2 mm.

In case of exceeding the abrasion limits, defective parts must be replaced with new components. If the vehicle holder itself does not dispose of specialists or has access to the required technical arrangements herein described can be carried out in a specialized service centre.

Datum / date: 07.03.2012

Aktenzeichen / File: 960594 (EG)